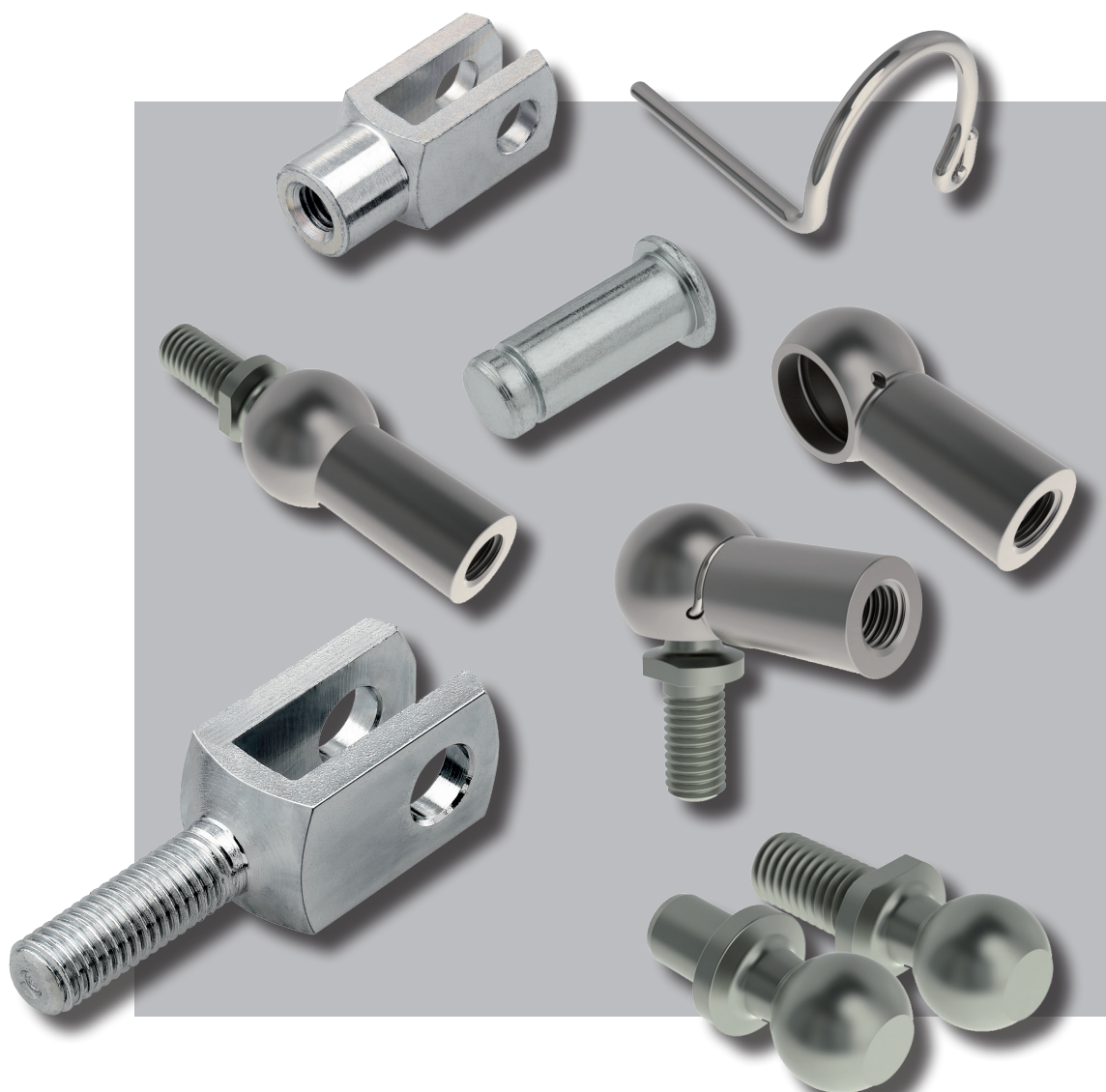


Vinkelled og gaffelstykker



Vinkelled DIN 71802.....	S. 3
Kugletap DIN 71803.....	S. 4
Kugleskål DIN 71805.....	S. 5
Aksial kugleled DIN 71802.....	S. 6
Tilbehør til vinkelled.....	S. 7
Gaffelstykker.....	S. 8
Sikringsbøjle.....	S. 11
Bolte til gaffelstykker.....	S. 12
Vinkelled og gaffelstykker i kunststof.....	S. 15

Kugletap materiale:

Fremstillet i stål med en minimum brudstyrke på R_m 600 N/mm²;

Kuglen er hærdet, og har en mindste hårdhedsgrad på 52 HRC eller 550 HV 30.

Dybde af hærkning er mindst 1 mm

Kugleskål materiale:

Fremstillet i stål med en minimum brudstyrke på R_m 500 N/mm².

Kan leveres med venstregevind.

Kan leveres i:

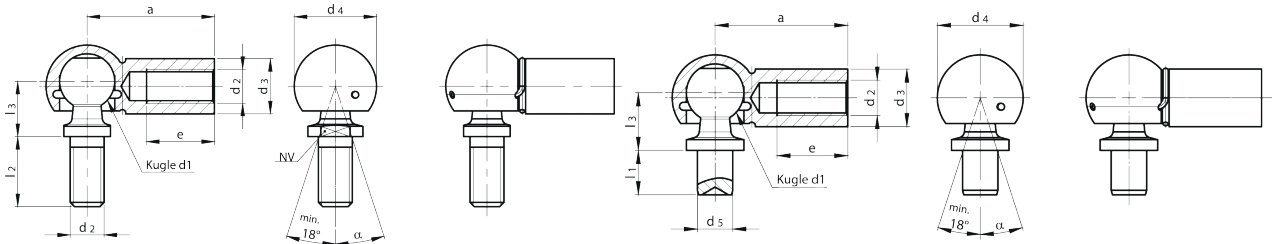
- Rustfast stål 1.4305 – AISI 304
- Rustfast stål 1.4571 – AISI 316 L

Overflade:

- Ubehandlet
- Forzinket (standard)

Versioner:

- CS - med gevindtap og sikringsbøjle
- BS - med nittetap og sikringsbøjle
- CS lang version - med gevindtap



Kugle d ₁ h ₉	Gevind d ²	Stiftlængde l ₁	a ±0,3	d ₃ ±0,5	d ₄ ±0,5	d ₅ h ₁₁	e min.	l ₂ ±0,3	l ₃ ±0,3	NV h ₁₄	α ¹⁾	Type	
6	M 4		22	7	10,6		10,2	8	8,5	5		CS	
8	M 5		22	8	12,8		10,2	10,2	9	7	10	CS	
10	M 6		25	10	14,8		11,5	12,5	11	8	15	CS	
13	M 8		30	13	19,3		14	16,5	13	11	15	CS	
16	M 10		35	16	24		15,5	20	16	13	15	CS	
	M12												
19	M 14 x 1,5		45	22	30		21,5	28	20	16	15	CS	
	M 14												
	M16												
6	M 4	3,5	22	7	10,6	4	10,2		8,5			BS	
8	M 5	4	22	8	12,8	5	10,2		9		10	BS	
		7,5											
10	M 6	4,5	25	10	14,8	6	11,5		11		15	BS	
		8											
13	M 8	5	30	13	19,3	8	14		13		15	BS	
		10											
16	M 10	6	35	16	24	10	15,5		16		15	BS	
		M 12											13
19	M 14 x 1,5	12	45	22	30	14	21,5		20		15	BS	
		M 14											18
		M 16											
8	M 5		35	8	10,6		19,5	10,2	9	7		CS Lang	
10	M 6		37	10	12,8		25	12,5	11	8	10	CS Lang	
		40											
13	M 8		45	13	14,8		29	16,5	13	11	15	CS Lang	
16	M 10		45	16	19,3		25,5	20	16	13	15	CS Lang	
		52											
16	M 12		45	16	24		25,5	20	16	13	15	CS Lang	
		52											
19	M 14 x 1,5		70	22	30		44	28	20	16	15	CS Lang	
		M 14											
		M 16											

1) α = vinkelgrader

Kugletap DIN 71803



Materiale:

Er fremstillet i stål med en minimum brudstyrke på R_m 600 N/mm²; Kuglen er hærdet, og graden af hærkning er mindst 52 HRC elwler 550 HV 30. Dybden af hærkning er mindst 1 mm (ingen fuld hærkning er tilladt når d_1 er større end 13 mm.)

Kan leveres i:

- Rustfast stål 1.4305 – AISI 304
- Rustfast stål 1.4571 – AISI 316 L

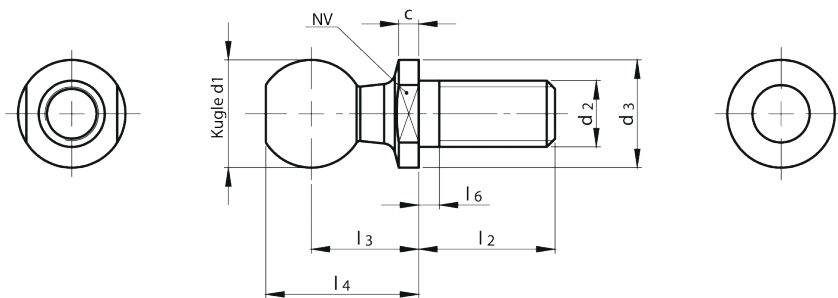
Versioner:

- C - Med gevind
- B - Til nitning

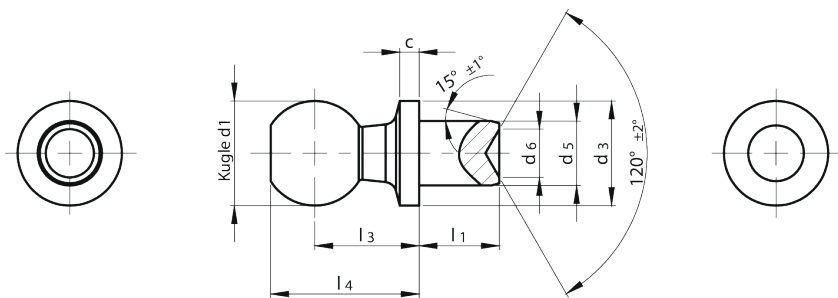


Overflade:

- Ubehandlet
- Forzinket (standard)



Kugletap
DIN 71803 form C med gevind



Kugletap
DIN 71803 type B til nitning

Kugle d_1	Gevind d_2	Stiftlængde l_1	d_3 h14	l_2 $\pm 0,3$	l_3 $\pm 0,3$	l_4 $\pm 0,3$	l_6 max.	NV h14	d_5 h11	d_6 -0,4	c +0,4	Type	DIN
6	M 4		6	8	8,5	11,2	3	5			2	C	71803
8	M 5		8	10,2	9	12,5	4	7			2	C	71803
10	M 6		10	12,5	11	15,5	4	8			2,2	C	71803
13	M 8		13	16,5	13	18,5	5,3	11			2,4	C	71803
16	M 10		16	20	16	23	7,3	13			2,7	C	71803
19	M 14 x 1,5		19	28	20	28,5	10,8	16			3	C	71803
	M 14												
	M 16												
6		3,5	6		8,5	11,2		4	3	2	B	71803	
8		4	8		9	12,5			5	3	2	B	71803
		7,5											
10		4,5	10		11	15,5			6	4	2,2	B	71803
		8											
13		5	13		13	18,5			8	6	2,4	B	71803
		10											
16		6	16		16	23			10	8	2,7	B	71803
		13											
19		12	19		20	28,5			14	10	3	B	71803
		18											

Materiale:

Er fremstillet i stål, med en minimum brudstyrke på R_m 500 N/mm²

Kan leveres i:

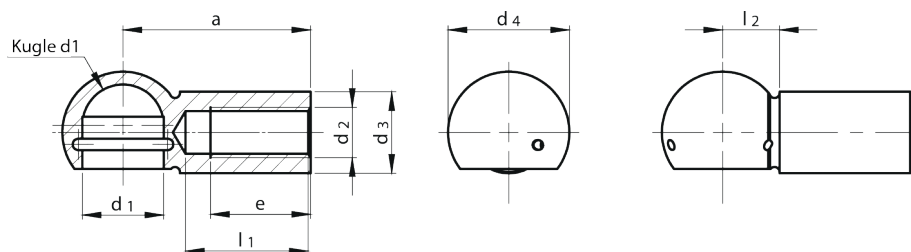
- Rustfast stål 1.4305 – AISI 304
- Rustfast stål 1.4571 – AISI 316 L
- Kan også leveres med venstregevind

Overflade:

- Ubehandlet
- Forzinket (standard)

Versjoner:

- DIN 71805 type A med springring
- DIN 71805 type B med springring med hul til sikringsbøjle
- DIN 71805 type B lang version

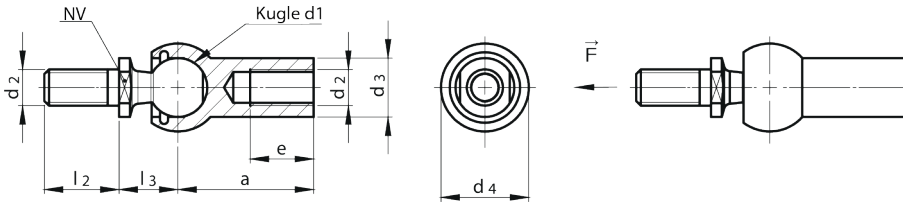
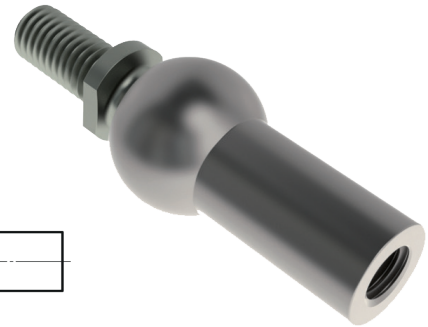


Kugle d_1 h9	Gevind d_2	a $\pm 0,3$	d_3 $\pm 0,5$	d_4 $\pm 0,5$	e min.	l_1 max.	l_2 $\pm 0,4$	Type
6	M 4	22	7	10,6	10,2	15		A/B
8	M 5	22	8	12,8	10,2	15	6,3	A/B
10	M 6	25	10	14,8	11,5	17	7	A/B
13	M 8	30	13	19,3	14	20	9,1	A/B
16	M 10	35	16	24	15,5	22	11,4	A/B
19	M 14 x 1,5	45	22	30	21,5	28	12,5	A/B
	M 14							
	M 16							
8	M 5	35	8	12,8	19,5	28	6,3	B
10	M 6	37	10	14,8	25	30	7	B
		40			27	33		
13	M 8	45	13	19,3	29	35,5	9,1	B
16	M 10	45	16	24	25,5	32,5	11,4	B
		52			30,5	39		
16	M 12	45	16	24	25,5	32,5	11,4	B
		52			30,5	39		
19	M 14 x 1,5	70	22	30	44	54	12,5	B
	M 14							
	M 16							

Aksial kugleled DIN 71802



Aksial kugleled DIN 71802 type C med gevindtap



Kugletap:

Fremstillet i stål med en minimum brudstyrke på R_m 600 N/mm²; Kuglen er hærdet, og har en mindste hårdhedsgrad/hærtningsgrad på 52 HRC eller 550 HV 30. Dybde af hærkning er mindst 1 mm.

Kan leveres i:

- Rustfast stål 1.4305 – AISI 304
- Rustfast stål 1.4571 – AISI 316 L

Kugleskål:

Fremstillet i stål med en minimum brudstyrke på R_m 500 N/mm².

Kan leveres i:

- Rustfast stål 1.4305 – AISI 304
- Rustfast stål 1.4571 – AISI 316 L
- Kan også leveres med venstregevind

Overflade:

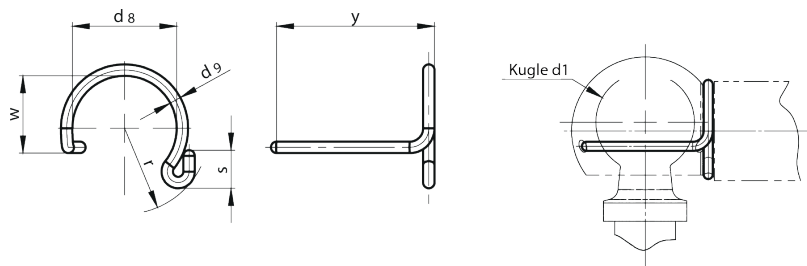
- Ubehandlet
- Forzinket (standard)

Kugle d_1 h9	Gevind d_2	a $\pm 0,3$	d_3 $\pm 0,5$	d_4 $\pm 0,5$	e min.	l_2 $\pm 0,3$	l_3 $\pm 0,3$	NV h9	Udtrækningskraft F (N)	DIN
8	M 5	22	8	12,8	10,2	10,2	9	7	30	71802
10	M 6	25	10	14,8	11,5	12,5	11	8	40	71802
13	M 8	30	13	19,3	14	16,5	13	11	60	71802
16	M 10	35	16	24	15,5	20	16	13	80	71802
	M 12									
19	M 14 x 1,5	45	22	30	21,5	28	20	16	100	71802
	M 14									
	M 16									

Sikringsbøjle for kugleskål Rustfast DIN 71805 type S

Materiale:

- Rustfast stål 1.4310



Kugle d ₁	d ₈		d ₉	r max.	W	y		s +0,3 0	DIN
	Tolerancer					Tolerancer			
8	7	-0,25	1	6	6,5	12	0,4	2,5	71805
10	8,7	-0,25	1	7	7,7	12,5	0,4	3	71805
13	11	-0,35	1,2	9	9,5	15,7	0,6	4	71805
16	13	-0,4	1,4	10,5	11	19	0,6	4	71805
19	20	-0,5	1,5	14	16,5	24	0,8	5	71805

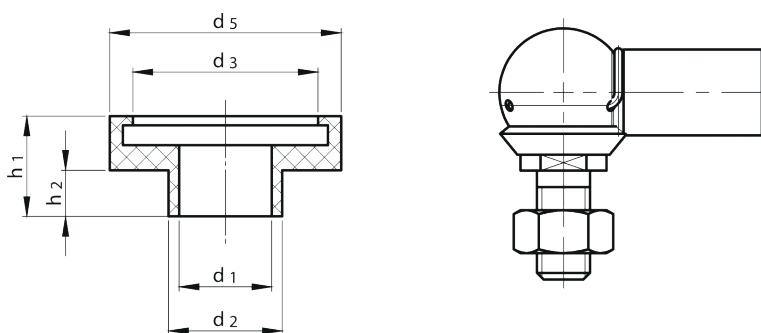
Neopren beskyttelseskappe for vinkelled DIN 71802

Materiale:

- Neopren

Temperaturområder:

- Beskyttelseskapperne kan bruges fra -30 til +110°C (op til +140°C i kort tid)



Størrelse	d ₁	d ₂	d ₃	d ₅	h ₁	h ₂	DIN
8	4	5,4	9	11,8	4,6	1,5	71802
10	5,5	6,9	10,5	13,4	6,6	3,5	71802
13	7	8,6	14	17,5	7,6	3,5	71802
16	9	10,5	17,5	22	8,6	4,5	71802
19	11	12,6	21	25,5	12,7	7	71802

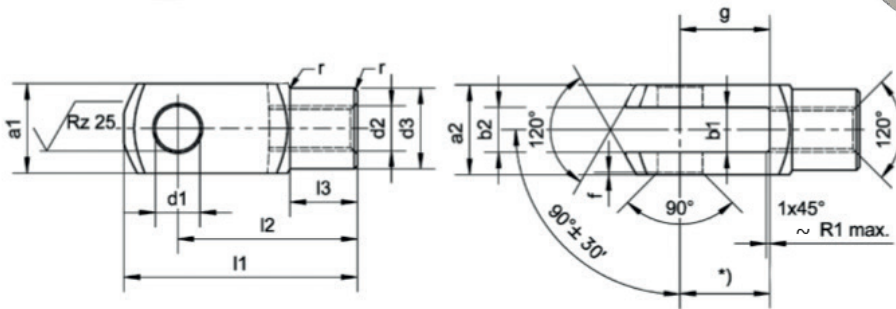
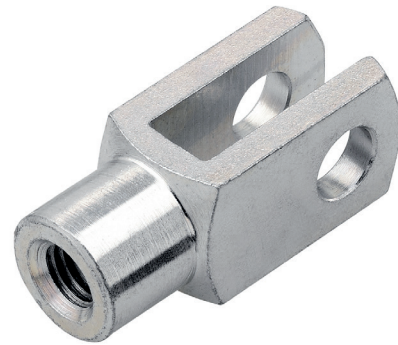
Gaffelstykker i DIN 71752 og CETOP RP102P.

Med indvendig gevind. Fås i 2 gaffellængder.

Materiale:

Fremstillet i stål 1.0718 og leveres i forzinket udførelse, eller i rustfast stål 1.4305 og 1.4404.

Kan også leveres ubehandlet eller fosfateret efter ønske.



Størrelse	d1 H9	g ±0.5	a1 h11	a2 +0,3 -0,16	b1 B13	b2 tol.	d2		d3 ±0.3	f ±0.2	l1 ±0.5	l2		l3 ±0.2	r
							Gevind	Fin- gevind				tol.			
4x8	4	8	8	4	B13		M 4x0.7		8	0,5	21	16	±0,3	6	0,5
4x16	4	16	8	4			M 4x0,7		8	0,5	29	24		6	0,5
5x10	5	10	10	5			M 5x0,8		9	0,5	26	20		7.5	0,5
5x20	5	20	10	5			M 5x0,8		9	0,5	36	30		7.5	0,5
6x12	6	12	12	6			M 6x1		10	0,5	31	24		9	0,5
6x24	6	24	12	6			M 6x1		10	0,5	43	36		9	0,5
8x16	8	16	16	8			M 8x1,25		14	0,5	42	32		12	0,5
8x16FG ¹⁾	8	16	16	8				M 8x1	14	0,5	42	32		12	0,5
8x32	8	32	16	8			M 8x1,25		14	0,5	58	48		12	0,5
8x32 FG ¹⁾	8	32	16	8				M 8x1	14	0,5	58	48		12	0,5
10x20	10	20	20	10			M 10x1,5		18	0,5	52	40		15	0,5
10x20FG ¹⁾	10	20	20	10				M 10x1,25	18	0,5	52	40		15	0,5
10x40	10	40	20	10			M 10x1,5		18	0,5	72	60		15	0,5
10x40FG ¹⁾	10	40	20	10				M 10x1,25	18	0,5	72	60		15	0,5
12x24	12	24	24	12	M 10x1,75		20	0,5	62	48	18	0,5			
12x24FG ¹⁾	12	24	24	12		M 12x1,25	20	0,5	62	48	18	0,5			
12x48	12	48	24	12	M 12x1,75		20	0,5	86	72	18	0,5			
12x48FG ¹⁾	12	48	24	12		M 12x1,25	20	0,5	86	72	18	0,5			
14x28	14	28	27	14	+0,7	M 14x2		24	1	72	56	±0,4	22.5	1	
14x28FG ¹⁾	14	28	27	14	+0,15		M 14x1,5	24	1	72	56		22.5	1	
14x56	14	56	27	14		M 14x2		24	1	101	85		22.5	1	
14x56FG ¹⁾	14	56	27	14		M 14x1,5	24	1	101	85	25.5		1		
16x32	16	32	32	16	M 16x2		26	1	83	64	24		1		
16x32FG ¹⁾	16	32	32	16		M 16x1,5	26	1	83	64	24		1		
16x64	16	64	32	16	M 16x2		26	1	115	96	24		1		
16x64FG ¹⁾	16	64	32	16		M 16x1,5	26	1	115	96	24		1		

1) FG = fingevind

Størrelse	d1 H9	g ±0,5	a1 h11	a2 ±0,5 - 0,2	b1 B13	b2 tol.	d2		d3 ±0,3	f ±0,2	l1 ±0,5	l2		l3 ±0,3	r ±0,5
							Gevind	Fin- gevind				tol.			
18x36	18	36	36		18	+0.7 +0,15	M 18x2,5		30	1	94	72	27	1,5	
18x36FG ¹⁾	18	36	36		18			M 18x1,5	30	1	94	72	27	1,5	
20x40	20	40	40		20			M 20x2,5	34	1	105	80	30	1,5	
20x40FG ¹⁾	20	40	40		20			M 20x1,5	34	1	105	80	30	1,5	
20x80	20	80	40		20			M 20x2,5	34	1	145	120	30	1,5	
20x80FG ¹⁾	20	80	40		20			M 20x1,5	34	1	145	120	30	1,5	
25x50	25	50	50		25			M 24x3	42	1,5	132	100	36	1,5	
25x50FG ¹⁾	25	50	50		25			M 24x2	42	1,5	132	100	36	1,5	
28x56	28	56	55		28			M 27x3	48	1,5	148	112	40	2	
28x56FG ¹⁾	28	56	55		28			M 27x2	48	1,5	148	112	40	2	
30x54FG ¹⁾	30	54	55		30			M 27x2	48	1,5	148	110	40	2	
30x60	30	60	60		30			M 30x3,5	52	1,5	160	120	42	2	
30x60FG ¹⁾	30	60	60		30			M 30x2	52	1,5	160	120	42	2	
35x54FG ¹⁾	35	54	70		35			M 36x2	60	2	188	144	54	3	
35x72	35	72	70		35			M 36x4	60	2	188	144	54	3	
35x72FG ¹⁾	35	72	70		35			M 36x2	60	2	188	144	54	3	
36x72	35	72	70		36			M 36x4	60	2	188	144	54	3	
36x72FG ¹⁾	35	72	70		36			M 36x2	60	2	188	144	54	3	
40x84	40	84	85		40			M 42x4,5	70	3	232	168	63.5	5	
40x84FG ¹⁾	40	84	85		40			M 42x2	70	3	232	168	63.5	5	
42x84	42	84	85		42			M 42x4,5	70	3	232	168	63.5	5	
42x84FG ¹⁾	42	84	85		42			M 42x2	70	3	232	168	63.5	5	
50x96	50	96	96		50			M 48x5	82	3	265	192	73	5	
50x96FG ¹⁾	50	96	96		50			M 48x2	82	3	265	192	73	5	

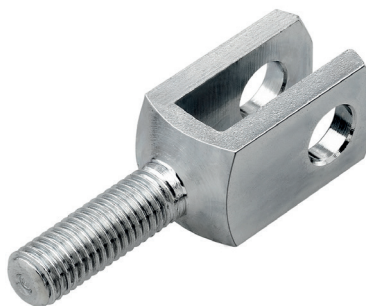
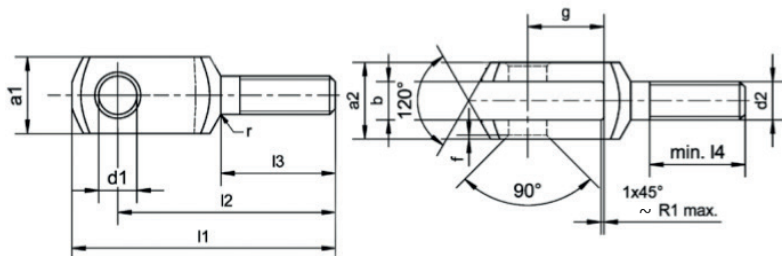
1) FG = fingevind

Gaffelstykker med udvendig gevind.

Materiale:

1.0718 eller rustfast stål 1.4305.

Kan også leveres ubehandlet eller fosfateret.



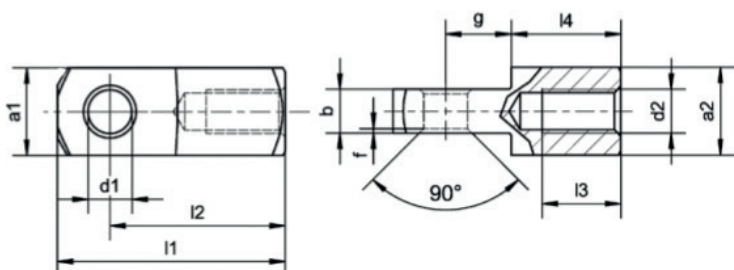
Størrelse	d1 H9	g ±0,5	a1 h11	a2 +0.3 -0.16	b +0.7 -0.15	d2		f ±0,2	l1 ±0,2	l2 ±0,4	l3 ±0,2	l4	r
						Gevind	Fingevind						
G 6x12	6	12	12	6	M 6x1	-	0,5	44	37	20	15	0,8	
G 8x16	8	16	16	8	M 8x1,25	-	0,5	57	47	25	20	0,8	
G 10x20	10	20	20	10	M 10x1,5	-	0,5	69	57	30	25	0,8	
G 12x24	12	24	24	12	M 12x1,75	-	0,5	82	68	35	30	0,8	
G 14x28	14	28	27	14	M 14x2	-	1	94	78	40	35	1,2	
G 16x32	16	32	32	16	M 16x2	-	1	108	89	45	40	1,2	
G 20x40	20	40	40	20	M 20x2,5	-	1	134	109	55	50	1,5	

Modstykke med indvendig gevind.

Materiale:

1.0718 eller rustfast stål 1.4305.

Kan også leveres ubehandlet eller fosfateret.



Størrelse	d1 H9	g ±0,5	a1 h11	a2 h11	b -0,2	d2		f ±0,2	l1 ±0,5	l2 ±0,3	l3	l4 ±0,2
						Gevind	Fingevind					
4	4	6	8	4	M 4x0,7		0,5	21	16	6	10	
5	5	7.5	10	5	M 5x0,8		0,5	26	20	8	12,5	
6	6	9	12	6	M 6x1		0,5	31	24	11	15	
8	8	12	16	8	M 8x1,25		0,5	42	32	14	20	
8	8	12	16	8		M 8x1	0,5	42	32	14	20	
10	10	15	20	10	M 10x1,5		0,5	52	40	18	25	
10	10	15	20	10		M 10x1,25	0,5	52	40	18	25	
12	12	18	24	12	M 12x1,75		0,5	62	48	22	30	
12	12	18	24	12		M 12x1,25	0,5	62	48	22	30	
14	14	21	27	14	M 14x2		1	72	56	25	35	
14	14	21	27	14		M 14x1,5	1	72	56	25	35	
16	16	24	32	16	M 16x2		1	83	64	30	40	
16	16	24	32	16		M 16x1,5	1	83	64	30	40	
20	20	30	40	20	M 20x2,5		1	105	80	38	50	
20	20	30	40	20		M 20x1,5	1	105	80	38	50	

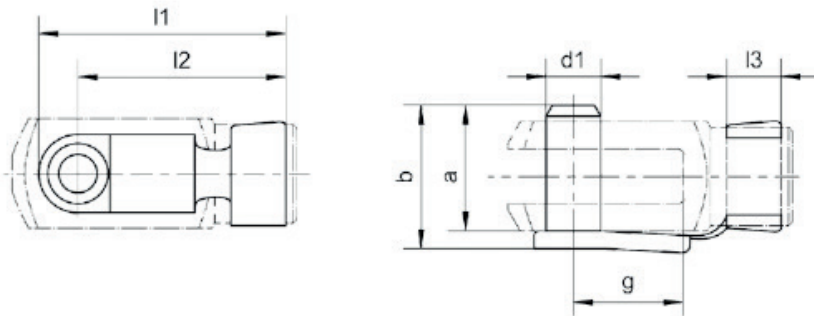
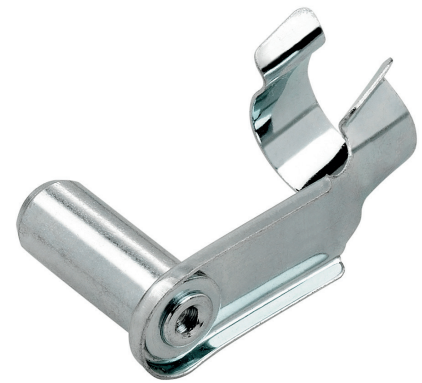
Sikringsbøjle som passer til gaffelstykker

Materiale, bolt:

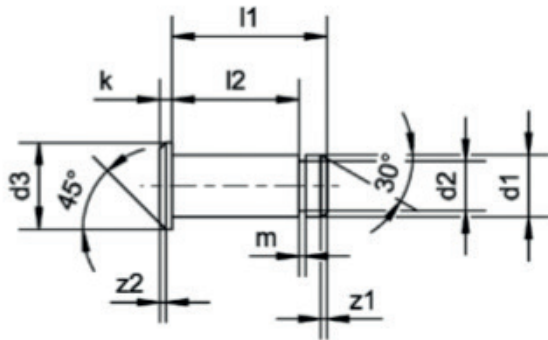
- Stål 1.0718 Forzinket.
Kan også fås i Fosfateret.

Materiale, fjeder:

- Fjederstål, CK75 Hærdet.



Størrelse FKB	Passer til gaffel	d1 h11	g	a	b	l1 ≈	l2 ≈	l3 ≈
4x8	G 4 x 8	4	8	9,5	11,25	19	15	4,5
5x10	G 5 x 10	5	10	12	13,7	23	19	5,5
5x20	G 5 x 20		20		13,8	33	29	
6x12	G 6 x 12	6	12	14	16,2	28	23	6,5
6x24	G 6 x 24		24		16,3	40	35	
8x16	G 8 x 16	8	16	19	21,6	37	30	8
8x32	G 8 x 32		32		21,6	52	46	
10x20	G 10 x 20	10	20	23	26	46	38	10
10x40	G 10 x 40		40		26,3	66	58	
12x24	G 12 x 24	12	24	28	31,1	53	45	12
12x48	G 12 x 48		48		31,2	78	69	
14x28	G 14 x 28	14	28	31	34,1	62	52	14
14x56	G 14 x 56		56		34	92	82	
16x32	G 16 x 32	16	32	36	39,5	73	62	16
16x64	G 16 x 64		64		39,2	103	92	
20x40	G 20 x 40	20	40	45	50	87,5	71,5	16



Bolte som passer til gaffelstykker

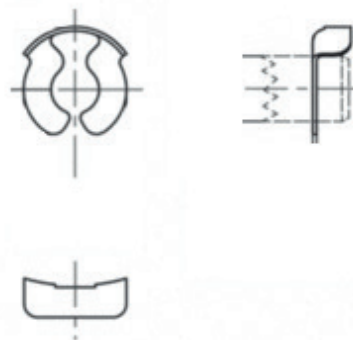
Materiale:

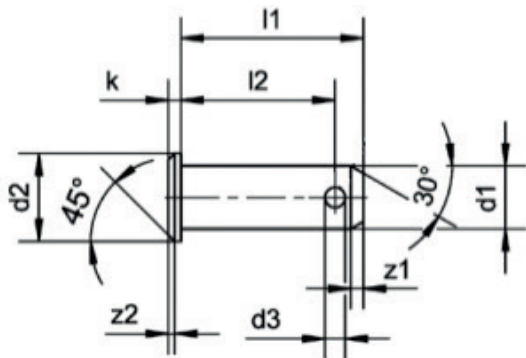
1.078 forzinket eller rustfast stål 1.4305.

Fastholdes med medfølgende sikringskive KL.

Størrelse	For sikringskive	Nom. størrelse d1 h11	d3 Ø	Længde		k js14	d2 -0,2	m +0,1	z1 ≈	z2 ≈
	KL			l1 js15	l2 +0,3					
BEG 4 x 10,5 x 8,5	4	4	6 h14	10,5	8,5	1	3,2 h11	0,64	0,5	0,5
BEG 5 x 13 x 10,5	5	5	8 h14	13	10,5	1,5	4	0,74	0,5	0,5
BEG 6 x 15,5 x 12,5	6	6	9 h14	15,5	12,5	1,5	5	0,74	1	0,5
BEG 8 x 20 x 16,5	8	8	12 h14	20	16,5	2	6	0,94	0,5	1
BEG 10 x 25 x 20,5	10	10	14 h14	25	20,5	2	8	1,05	1	1
BEG 12 x 30 x 24,5	12	12	17 h14	30	24,5	3	9	1,15	1	1,5
BEN 14 x 33 x 27,5	14	14	20	33	27,5	≈ 2,5	10 h11	1,25	1,25	-
BEG 16 x 38,5 x 32,5	16	16	21 h14	38,5	32,5	3	12 h11	1,35	1,5	1,5
BEN 18 x 42 x 36,5	16	18	25	42	36,5	≈ 3,5	13 h11	1,35	1,5	-
BEN 20 x 46 x 40,5	24	20	28	46	40,5	≈ 4	17,5 h11	1,8	1,5	-
BEN 25 x 57 x 50,5	24	25	34	57	50,5	≈ 5,5	18 h11	1,8	1,5	-

KL sikringskive



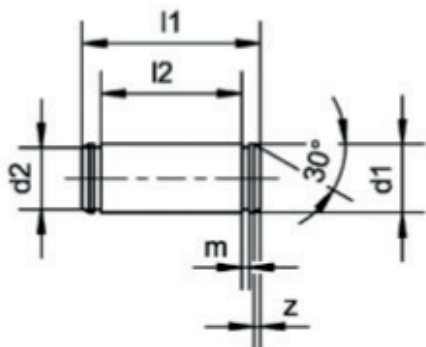


Bolte som passer til gaffelstykker

Materiale:

1.078 Forzinket eller rustfast stål 1.4305 og 1.4404.
 Fastholdes med split DIN 94 (andre materialer på forespørgsel).
 Split bestilles separat.

Størrelse	Nom. størrelse d1 h11	d2 Ø	d3 H14	Længde		k js14	z1 ≈	z2 ≈
				l1 js15	l2 +0,5			
BGL 4 x 12 x 10	4	6 h14	1	12	10	1	1	0,5
BGL 5 x 15 x 12,3	5	8 h14	1,2	15	12,3	1,5	1	0,5
BGL 6 x 18 x 15,3	6	9 h14	1,6	18	15,3	1,5	1,5	0,5
BGL 8 x 23 x 19,5	8	12 h14	2	23	19,5	2	2	1
BGL 10 x 29 x 24,5	10	14 h14	3,2	29	24,5	2	2	1
BGL 12 x 35 x 29,5	12	17 h14	4	35	29,5	3	2,5	1,5
BGL 14 x 40 x 32,5	14	19 h14	4	40	32,5	3	2,5	1,5
BGL 16 x 45 x 38,2	16	21 h14	4	45	38,2	3	2,5	1,5
BNL 18 x 50 x 43,5	18	25	5	50	43,5	≈ 3,5	3	-
BNL 20 x 53 x 47	20	28	5	53	47	≈ 4	3	-
BNL 25 x 67 x 59	25	34	6,3	67	59	≈ 5,5	4	-
BNL 28 x 72 x 63,2	28	34	6,3	72	63,2	≈ 5,5	4	-
BNL 30 x 67 x 59	30	36	6,3	67	59	≈ 5,5	4	-
BNL 30 x 77 x 68,2	30	36	6,3	77	68,2	≈ 5,5	4	-
BGL 35 x 87 x 76,5	35	44 h14	8	87	76,5	6	5	2
BGL 40 x 100 x 90	40	48 h14	8	100	90	6	5	2
BGL 42 x 100 x 90	42	48 h14	8	100	90	7	5	2
BGL 50 x 115 x 103	50	58 h14	10	115	103	7	6	2



Bolte som passer til gaffelstykker

Materiale:

1.078 forzinket eller rustfast stål 1.4305.

Fastholdes med låsering DIN 471.

Låsering bestilles separat.

Størrelse	For låsering DIN 471	Nom. størrelse d1 h11	Længde		d2 h10	m H13	z ≈
			l1 +0,3	l2 +0,3			
BE 4 x 12 x 8,5	4	4	12	8,5	3,8	0,5	0,5
BE 5 x 15 x 10,5	5	5	15	10,5	4,8	0,7	0,5
BE 6 x 17 x 12,5	6	6	17	12,5	5,7	0,8	0,75
BE 8 x 22 x 16,5	8	8	22	16,5	7,6	0,9	1
BE 10 x 25 x 20,5	10	10	25	20,5	9,6	1,1	1
BE 12 x 31 x 24,5	12	12	31	24,5	11,5 h11	1,1	1,25
BE 14 x 34 x 27,5	14	14	34	27,5	13,4 h11	1,1	1,25
BE 16 x 40 x 32,5	16	16	40	32,5	15,2 h11	1,1	1,5
BE 20 x 50 x 40,5	20	20	50	40,5	19 h11	1,3	1,5
BE 25 x 60 x 50,5	25	25	60	50,5	23,9 h12	1,3	1,5
BE 30 x 65 x 55,5	30	30	65	55,5	28,6 h12	1,6	2
BE 35 x 84 x 70,5	35	35	84	70,5	33 h12	1,6	2
BE 40 x 104.3 x 89	40	40	104,3	89	37,5 h12	1,85	2
BE 42 x 104.3 x 89	42	42	104,3	89	39,5 h12	1,85	2
BE 50 x 117.3 x 100	50	50	117,3	100	47 h12	2,15	3

Vinkelled DIN 71802 form B/C med kugleskål i kunststof

Form B: Nittetap uden sikringslås
Form C: Gevindtap uden sikringslås

Kugleskål materiale:

- Fremstillet i POM
- Fås i gevindstørrelserne M4, M5, M6 og M8
- Fås også med venstregevind

Kugletap materiale:

- Ubehandlet eller forzinket (standard)
- Rustfast stål 1.4305
- Rustfast stål 1.4571
- Fås i gevindstørrelserne M4, M5, M6 og M8

Temperaturområde:

- Fra -40°C til +100°C
- Kortvarigt op til +120°C



Vinkelled DIN 71802 form BS/CS med kugleskål i kunststof

Form BS: Nittetap og sikringslås
Form CS: Gevindtap og sikringslås

Kugleskål materiale:

- PA 6.6

Kugletap materiale:

- Ubehandlet eller forzinket (standard)
- Rustfast stål 1.4305
- Rustfast stål 1.4571

Temperaturområde:

- Fra -40°C til +90°C
- Kortvarigt op til +140°C



Gaffelstykker i glasfiberforstærket PA

- Type FJT+PC: Med sikringsbøjle
- Type FJT+S: Med kunststofbolt og låsering
- Gevindstørrelser M6-M14



Vi forhandler også..



BRD. KLEE - kompetente løsninger i dansk industri

BRD. KLEE INGENIØR- & HANDELSAKTIESELSKAB

Tlf. 4386 8333 · Fax 4386 8388 · e-mail: klee@klee.dk · www.klee.dk